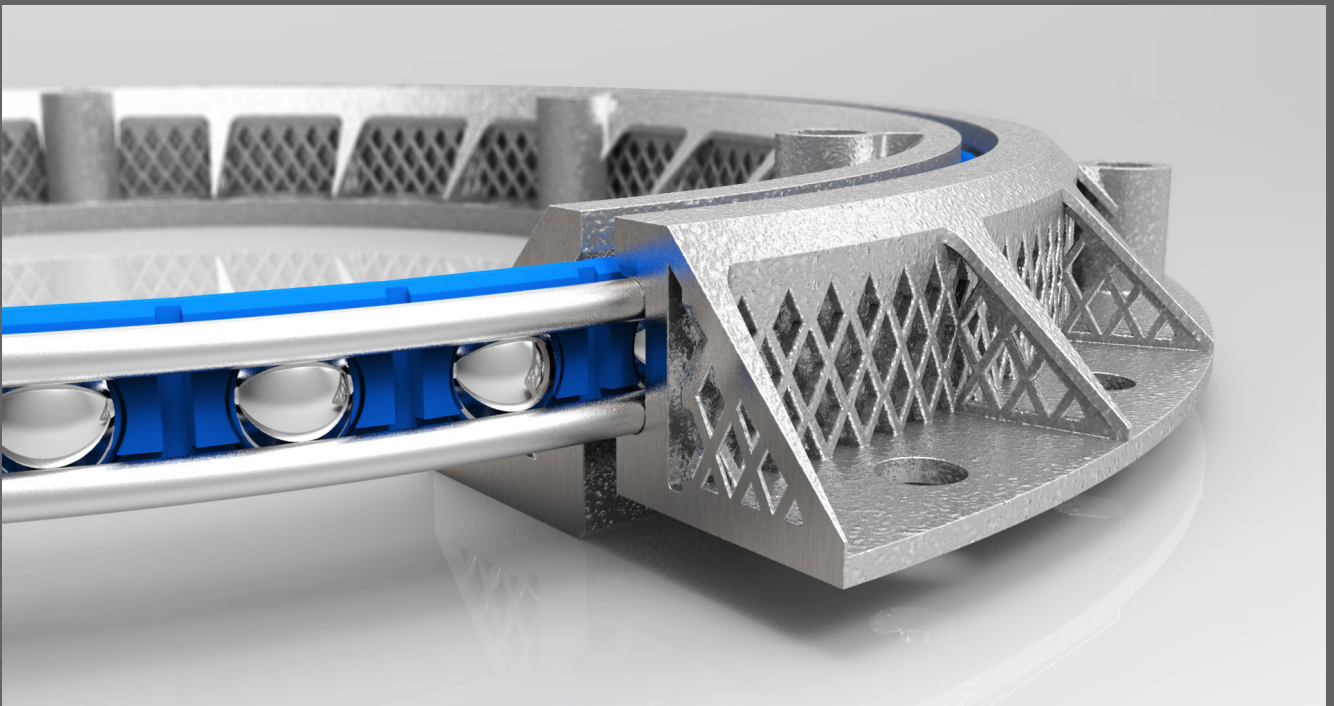


## Drehverbindungen für den Leichtbau

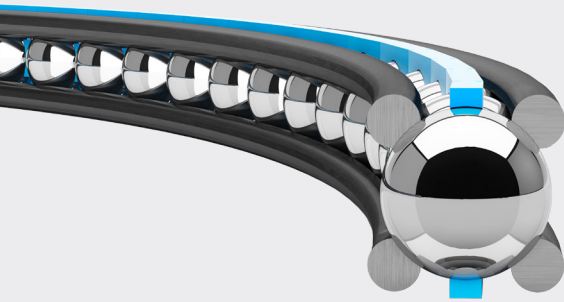
Aluminium, 3D-Druck und Karbon CFK



# Der Kern des Leichtbaus: Kompakte, präzise und langlebige Drahtwälzlager

---

Drahtwälzlager von Franke sind aufgrund ihrer Beschaffenheit und Eigenschaften für den Leichtbau prädestiniert. Auf das Wesentliche reduziert, ermöglichen sie völlig neue Konstruktionen der Lager und die Verwendung leichter Materialien für die Gehäuseteile. Auf Grundlage modernster Fertigungstechnologien entstehen so Leichtbaulager mit substantiellen Gewichts-, Energie- und Platzeinsparungen bei vergleichbarer Steifigkeit und höchster Präzision über die gesamte Lebensdauer.



## Leichtbau-Drahtwälzlager

- Laufbahnen aus gehärtetem Stahl
- Hohe Präzision
- Belastbarkeit aus allen Richtungen
- Individualisierung von Drahtprofil, Anschliff Kugeldurchmesser und Material
- Auch amagnetisch und in Edelstahl
- Losgröße 1 bis Serienfertigung
- Durchmesser 80 – 300 mm (größere auf Anfrage)
- Schnelle Verfügbarkeit

## Einsatzgebiete der ultraleichten Lager

- Maschinenbau
- Luftfahrt
- Robotik
- Automotive
- Medizintechnik

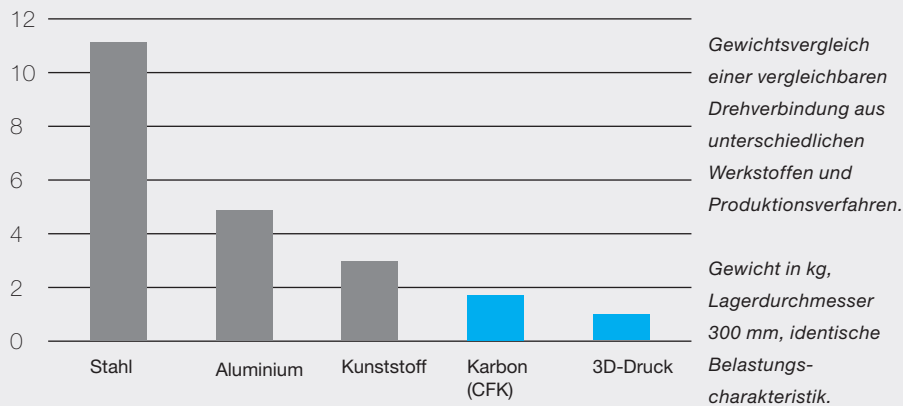
---

## Geniale Kombination

Je nach Anforderungen werden hierzu entweder Konstruktionen aus karbonfaserverstärktem Kunststoff oder aus dem 3D-Drucker in Aluminium eingesetzt. Der wichtigste Bestandteil dieser umschließenden Konstruktionen sind die extrem leichten und kompakten Drahtwälzlager von Franke. Diese bewirken, dass die Gehäuseteile der Beanspruchung der Wälzkörper nicht unmittelbar ausgesetzt sind und daher besonders dünnwandig ausfallen. Durch die Möglichkeit der freien Gestaltung der umschließenden Konstruktion lässt sich das Gewicht zusätzlich reduzieren, wodurch oftmals weitere Bauteile entfallen und ganze Baugruppen ersetzt werden.

# Aluminium, 3D-Druck und Karbon CFK für bis zu 90% Gewichtseinsparung

Die Gewichtersparnis von 3D-gedruckten Drehverbindungen gegenüber einem herkömmlichen Stahllager kann bis zu 90% betragen. Ergibt die Verwendung unterschiedlicher Materialien für die umschließende Konstruktion bei vergleichbaren Lagerdurchmessern bereits signifikante Einsparungen, so wird das Ergebnis durch den Einsatz von 3D-gedruckten Gehäuse ringen nochmals verbessert.



## Unzählige Möglichkeiten der Konstruktion

Die umschließende Konstruktion ist frei gestaltbar, ebenso wie die verwendeten Materialien wie Aluminium, Karbonfaser und Kunststoff.



[www.leichtbaulager.de](http://www.leichtbaulager.de)

# Optimierung der Konstruktion durch FEM-Analyse und das Testlabor

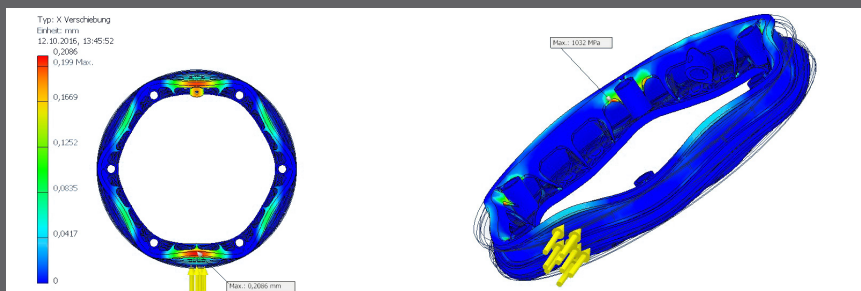
## Projektierung

Als Experten für Speziallager kommen wir auch außergewöhnlichen Wünschen in puncto Drahtwälzlagern nach. Gemeinsam mit Ihnen entwickeln wir die optimale Lösung für Ihren Anwendungsfall. Dazu nutzen wir eine Bandbreite an Möglichkeiten. Parameter wie Tragzahl, Steifigkeit, Vorspannung und Drehwiderstand können ebenso variabel festgelegt werden wie Höhe, Breite und Bohrbild oder die verschiedenen Werkstoffe der Wälzlager.



## FEM-Analyse

Mittels einer Topologieoptimierungssoftware wird das Gewicht wiederholt reduziert und dabei die Steifigkeit der Bauteile betrachtet. Unter realen Belastungsbedingungen werden die auftretenden Spannungen und die Verschiebungen verglichen und die Stützstrukturen optimiert. Hierdurch kann das Gewicht des Lagers nochmals verringert und die Steifigkeit gesteigert werden.

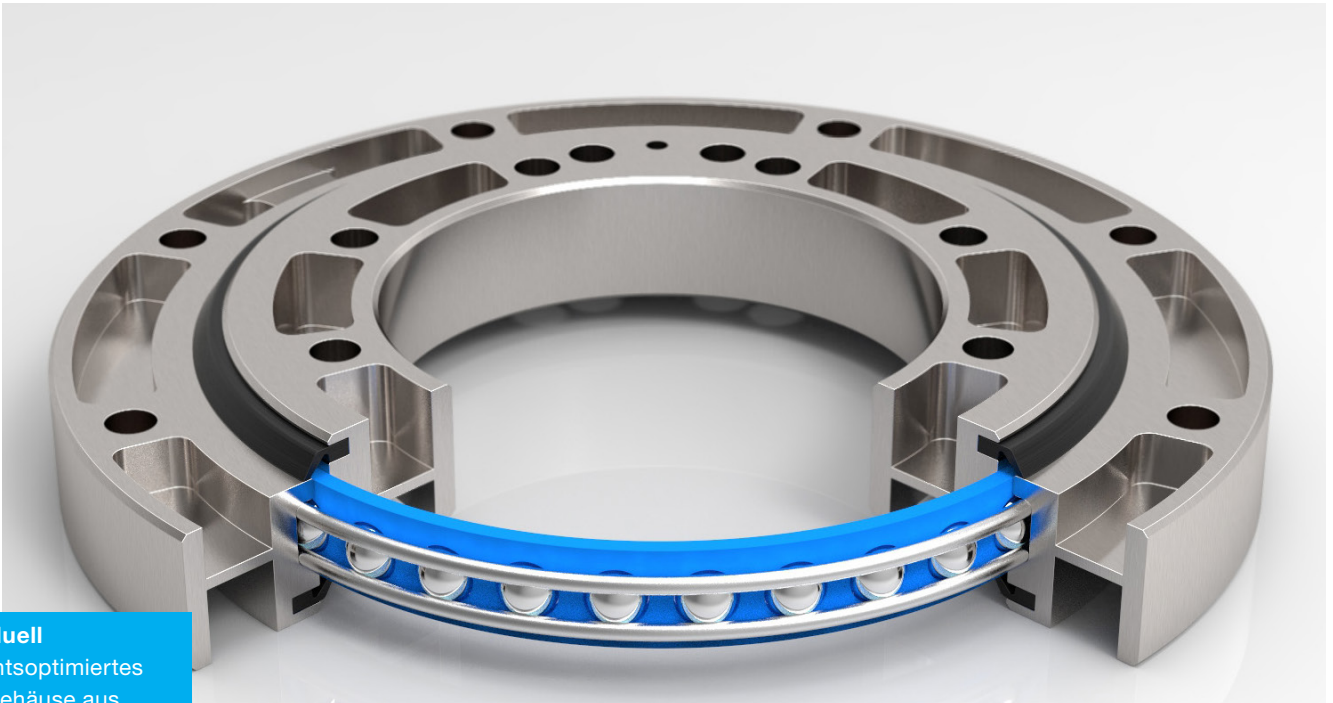


## Testlabor

Erstmuster und Prototypen durchlaufen die Einrichtungen des Testlabors, wie beispielsweise Shaker, Klimakammern und Einlaufstände, um den Einsatz in der realen Anwendung zu simulieren.



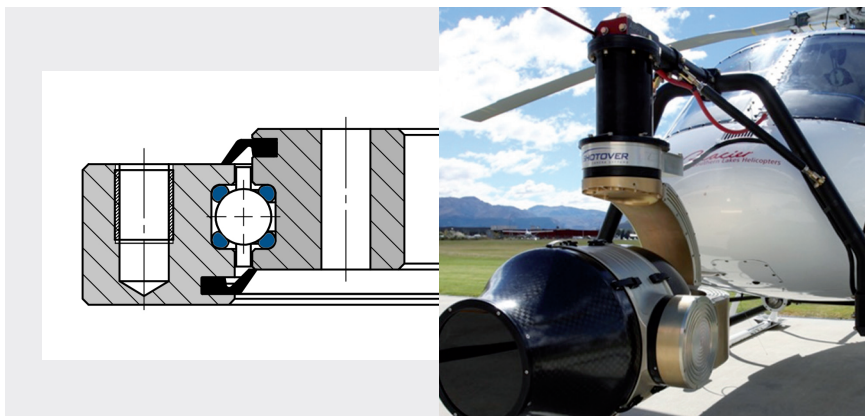
# Aluminium für den Film: Beispiel hochdynamisches Kamera-Gyroskop



**Individuell**  
Gewichtsoptimiertes  
Lagergehäuse aus  
Aluminium.

Für die Drehgelenke der Kardanaufhängung werden leichte, kundenspezifische Lager mit hoher Steifigkeit eingesetzt. Sie sind leichtgängig und zeichnen sich durch ein geringes Losbrechmoment und einen niedrigen Drehwiderstand aus. Kräfte und Momente treten aus allen Richtungen auf. Dadurch wird die Aufnahmequalität der Kamera nicht durch die Lagerung beeinträchtigt.

Die Lagerschalen sind durch die Befreiung von überschüssigem Material gewichtsoptimiert. FEM-Analysen lieferten die Anhaltspunkte zur Reduzierung der Massen an unkritischen Stellen. Das Vier-Punkt-Lager kann Kräfte aus allen Richtungen aufnehmen und ist unempfindlich gegenüber Temperaturschwankungen und Vibrationen. Das Ergebnis ist ein gewichtsoptimiertes, leichtgängiges Lager bei gleichzeitig hoher Steifigkeit zu einem günstigen Preis.



# 3D-Druck aus Aluminium für die Luftfahrt: Beispiel Rettungshubschrauber

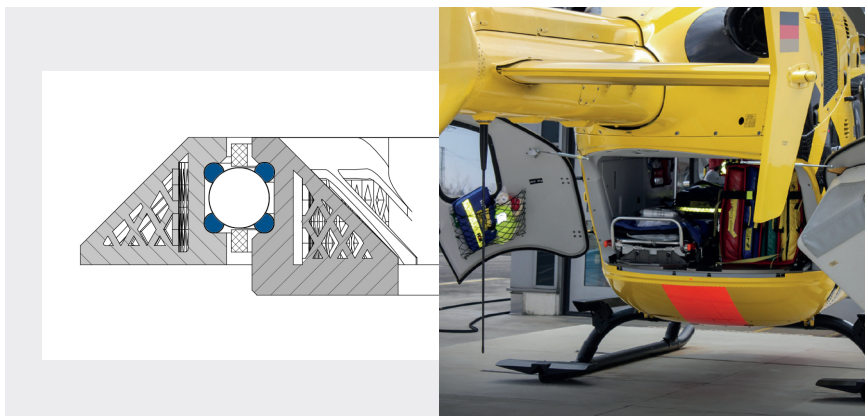


## Abgehoben leicht

Das Lager in 3D-Druck  
bringt ultraleichte 800 g  
auf die Waage!

Konstrukteure von Komponenten für die Luftfahrt nutzen jede Gelegenheit zur Gewichtseinsparung. Nirgendwo sonst hat jedes Gramm Gewicht derart unmittelbare Auswirkungen auf die Leistungsfähigkeit des Fluggerätes sowie auf die Treibstoffkosten.

Ein Einsatzfall für ein Drahtwälzlager mit umschließenden Teilen aus dem 3D-Drucker im SLM-Verfahren ist die Lagerung einer Patientenliege in einem Rettungshelikopter. Die von Hand geschwenkte Liege ist leicht und gleichmäßig drehbar, um das Ein- und Ausladen des Patienten zu erleichtern. Hier punktet das Speziallager aus Aluminium durch extrem geringes Gewicht und durch seine Unempfindlichkeit gegenüber Temperaturschwankungen und Vibrationen. Und das bei einem Gewicht von lediglich 800 Gramm!



# Karbon CFK für die Robotik: Beispiel MRK-Serviceroboter

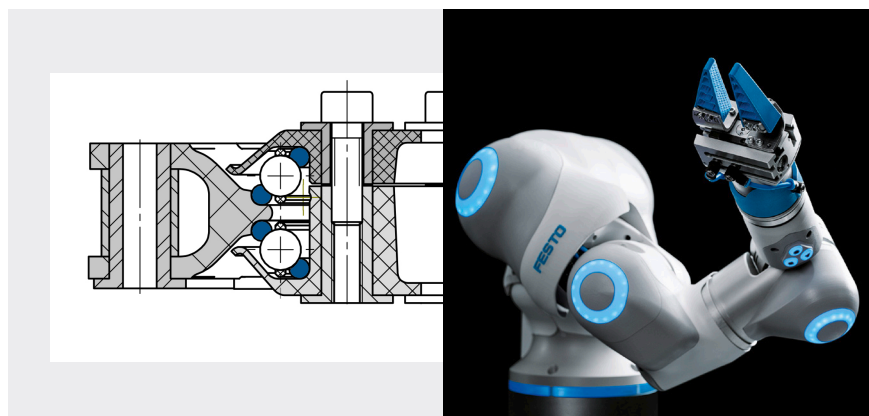


## Perfekt für Roboter

Drehverbindungen für den „Bionicobot“ mit menschlicher Bewegungsdynamik.

Leichtbau-Roboter werden zunehmend als Service- und Mobile-Roboter (MRK) eingesetzt. Die Eigenmasse derartiger Roboter übersteigt selten 10 kg mit einer üblichen Nominallast von 3 kg. Sie bestehen aus leichten CFK-Materialien mit guter Steifigkeit und geringer Masse. Für die Bewegungsachsen werden platzsparende Lager eingesetzt, die über eine hohe Steifigkeit, geringes Gewicht und einen kleinen Einbauraum verfügen.

Drahtwälzlager sind sehr kompakt und werden direkt in die Konstruktion des Roboters integriert. Der Werkstoff der umschließenden Konstruktion hängt somit nicht vom Lager ab und kann frei gewählt werden. Die hohe Belastbarkeit des Lagers aus allen Richtungen ist durch die 4-Punkt-Anordnung gewährleistet.



# 1.000fach im Einsatz: Drahtwälzlager und Linearsysteme



Franke GmbH  
Obere Bahnstraße 64  
73431 Aalen  
Tel. +49 7361 920-0  
Fax +49 7361 920-120  
info@franke-gmbh.de

[www.franke-gmbh.de](http://www.franke-gmbh.de)  
[www.leichtbaulager.de](http://www.leichtbaulager.de)



[www.franke-gmbh.com](http://www.franke-gmbh.com)



YouTube

XING